

令和8年度 みやざき県民総合スポーツ祭

ラグビーフットボール 競技

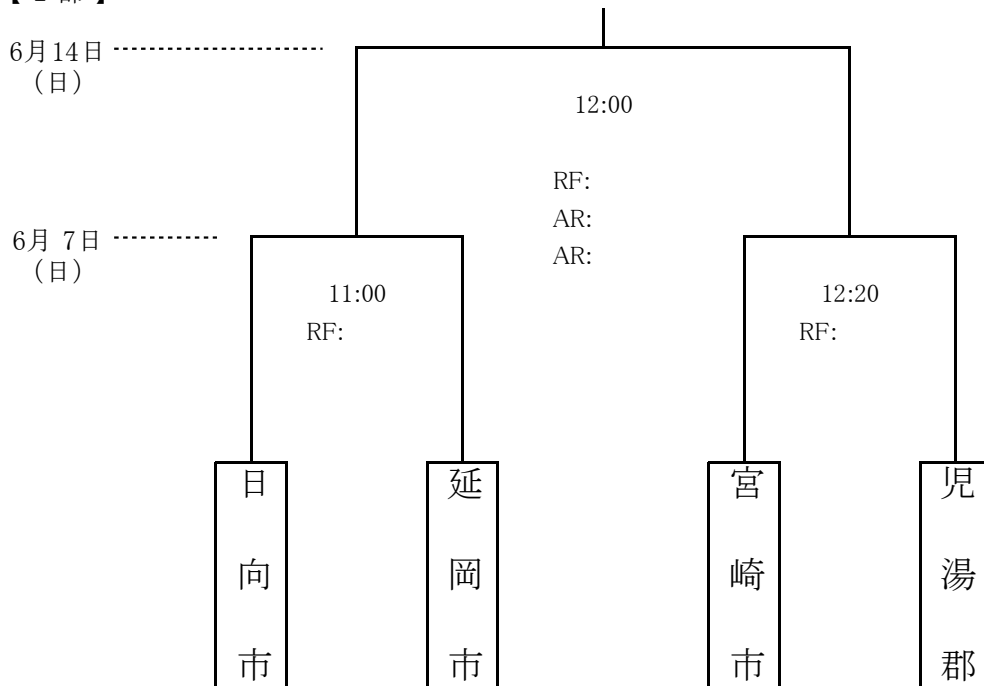
1. 期 日 令和8年5月24日(日)・6月7日(日)・14日(日)

2. 会 場 ひなた宮崎県総合運動公園ラグビー場

住所:〒889-2151 宮崎市大字熊野 2206-1 Ⅱ:0985-58-5151

3. 組合せ

【1部】



【2部】

