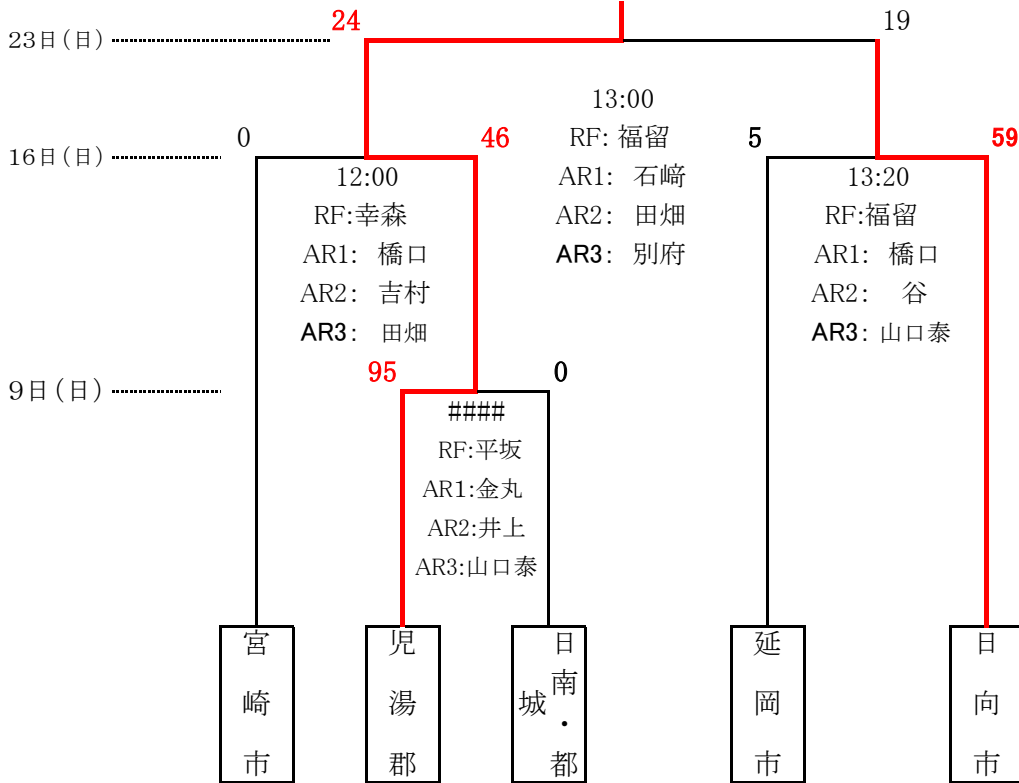


令和6年度 みやざき県民総合スポーツ祭
ラグビーフットボール競技

1. 期 日 令和6年6月9日(日)・16日(日)・23日(日)
 2. 会 場 川南町運動公園陸上競技場
 住所:〒889-1302 児湯郡川南町平田 Ⅱ:0983-27-8020
 3. 組合せ

【1部】



【2部】

